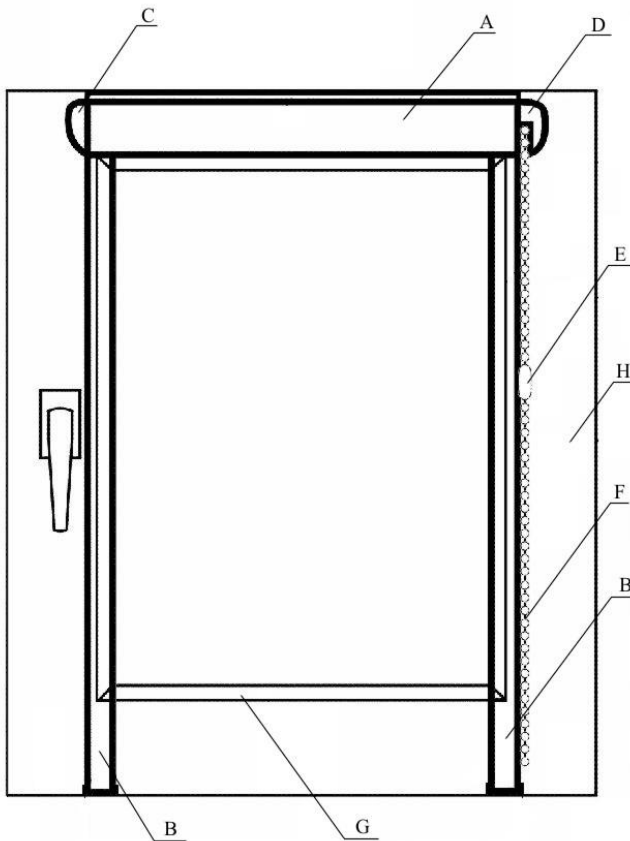


MONTAGENANLEITUNG



Kassettenrollo:B7

- A - Kassette
- B - Seitenführung Schiene
- C - Kassettenabdeckung
- D - Zugmechanismus / Getriebe
- E - Stopper/ Plombe
- F - Kettzug
- G - Untere Abschlussleiste
- H - Fensterflügel

1. Den Fensterflügel (H.) von Schmutz und Fettresten mit einem Reinigungsmittel befreien. (die Voraussetzung dafür, dass das Klebeband dauerhaft hält!)
2. Die Kassette oben am Fensterrahmen positionieren (noch nicht festkleben!), die Position der Kassette auf dem Fensterrahmen markieren.
3. Schutzfolie an den Ecken der Kassette ca.3cm Abziehen, die Kassette nochmals an die Markierung anlegen. Nun, die gesamte Schutzfolie von dem Schaumklebeband der Kassette (A.) abziehen. Die Kassette (A.) am oberen Fensterflügel aufkleben. Die Aluminiumkassette fest andrücken!
4. Die Schutzfolie von dem Schaumklebeband an den beiden Seitenführungen (B.) abziehen. Die Seitenführungen (B.) gerade an die vertikalen Profileisten des Fensterflügels ausrichten und von oben nach unten aufkleben
5. Das Ende der Aluminiumkassette (A.) muss auf einer Linie mit den äußeren Kanten der beiden Seitenführung (B.) liegen (s. Abb.).
(Beginnen Sie mit dem ankleben der Seitenführung an der Bedienung-Kettenseite)
6. Das Rollo bis zum Ende der Seitenführung (B.) abrollen. Die maximale Länge des Rollos, kann oben mit der Plombe= Stopper (F.) an der Kugelkette begrenzt werden.



Ihr Sonnenschutz und Dekosysteme Spezialist seit 1992