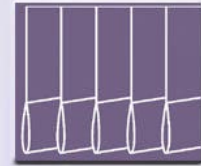


Montage- und bedienungsanleitung für Luxaflex® Vertikal-Stores



D

STANDARDMONTAGE

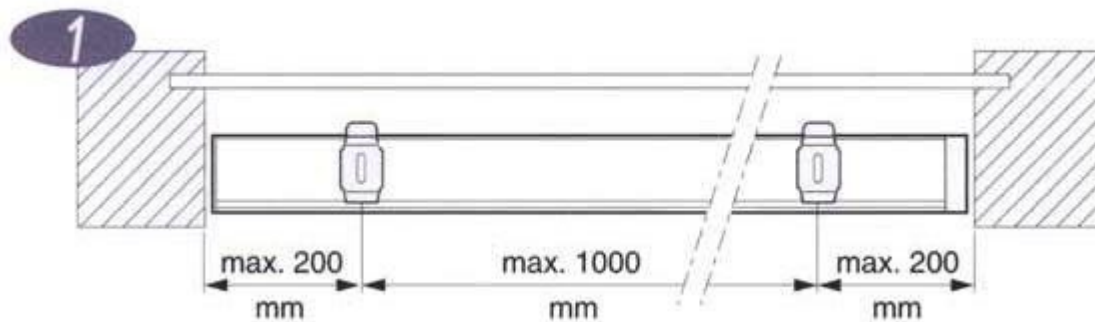
Der Luxaflex® Vertical Anlage liegen 1 Satz Clips oder Wandträger (sofern extra bestellt) sowie Verkettungsketten und Beschwerungsplatten (je nach Ausführung) bei.

Allgemeines

Für eine einwandfreie Funktion ist eine richtige Montage und Bedienung gemäß dieser Montageanleitung erforderlich. Wir übernehmen keine Gewähr für Montage- und Bedienungsfehler.

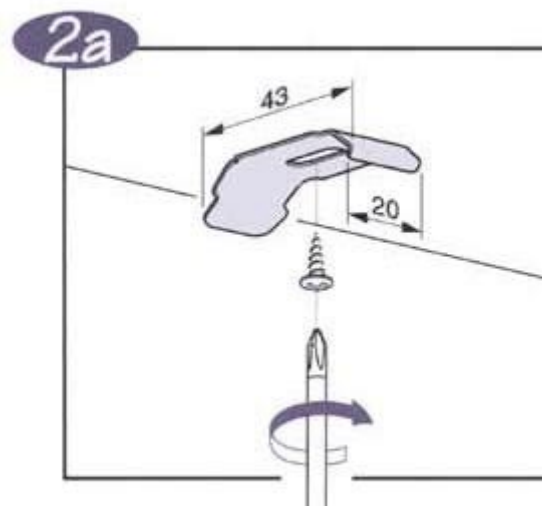
1. Anbringen der Clips

Markieren Sie mit einer geraden Linie die Stelle, an der die Clips angebracht werden sollen. Beachten Sie, dass die Clips so angebracht werden, dass die Luxaflex® Vertical Anlage nicht mit hervorstehenden Fenster- oder Türgriffen, Fensterbänken usw. in Berührung kommt (achten Sie auf die in der Zeichnung genannten maximalen Größen).



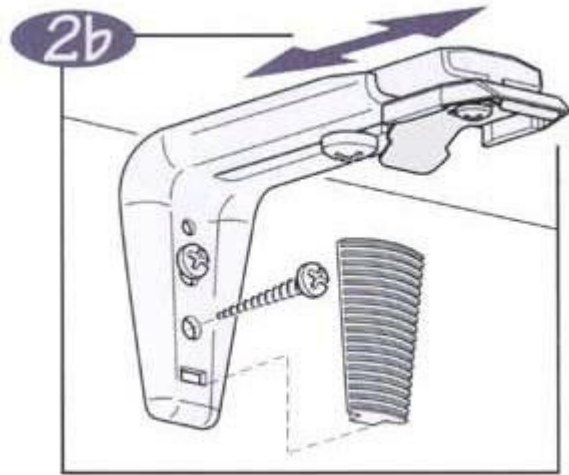
2a. Befestigen der Clips

Die Clips werden direkt an die Decke befestigt.



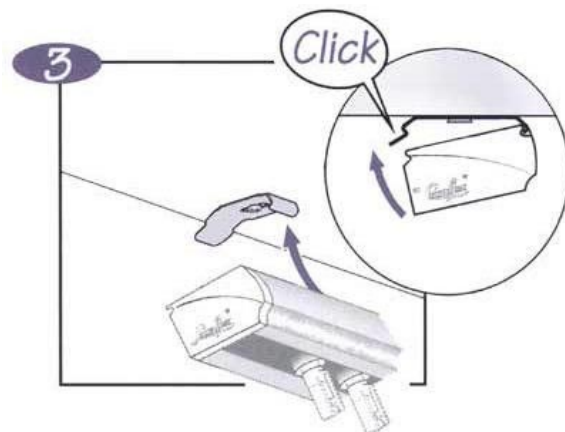
2b. Wandträger

Die am Fensterrahmen anzubringenden Wandträger bestehen aus einem Wandbügel und einem Gleitstück mit Montageclip. Schieben Sie den Clip in die gewünschte position und befestigen Sie ihn.



3. Befestigen der Oberschiene

Oberschiene an der Vorderseite in die Clips einhaken und nach oben drücken bis sie hörbar einrastet.



4. Schrägmontage der Oberschiene

Bei der Schrägmontage ist es besonders wichtig, dass die Oberschiene richtig positioniert wird. Wenn sich die Lamellen z.B. zu nah an der Fensterbank befinden oder wenn an einer Seite eine große Öffnung zwischen den Lamellen und dem Fensterrahmen entsteht, dann liegt das meistens an einem nicht korrekten P-Maß (siehe Zeichnung). Dieses P-Maß ist der Abstand zwischen dem Ende der Oberschiene und der Seitenkante des Fensters/ Fensterrahmens.

Wenn die montierte Schiene nach links bzw. nach rechts verschoben wird, ändert sich das P-Maß und damit der Abstand zwischen den Lamellen und dem Boden / der Fensterbank.

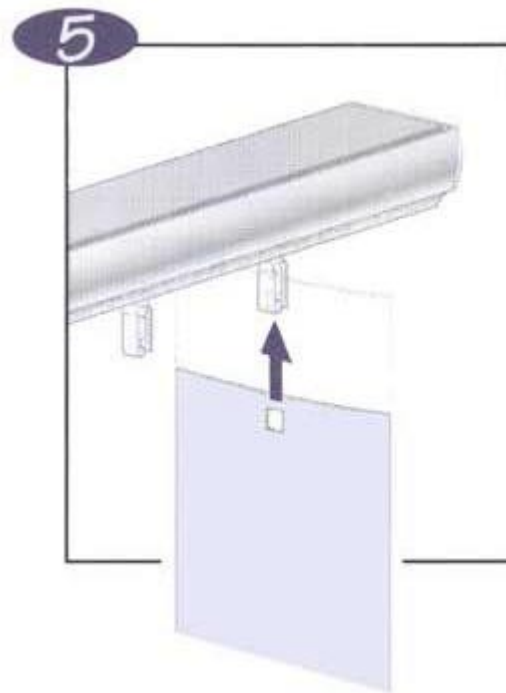


BEFESTIGUNG DER LAMELLEN

5. Einhängen der Lamellen

Ziehen Sie an der Kette und wenden Sie die Lamellenhaken so, dass sie sich in einem Rechten Winkel zur Oberschiene befinden. Schieben Sie die Lamellen jetzt einzeln von unten in die Haken, bis Sie ein Klickgeräusch hören

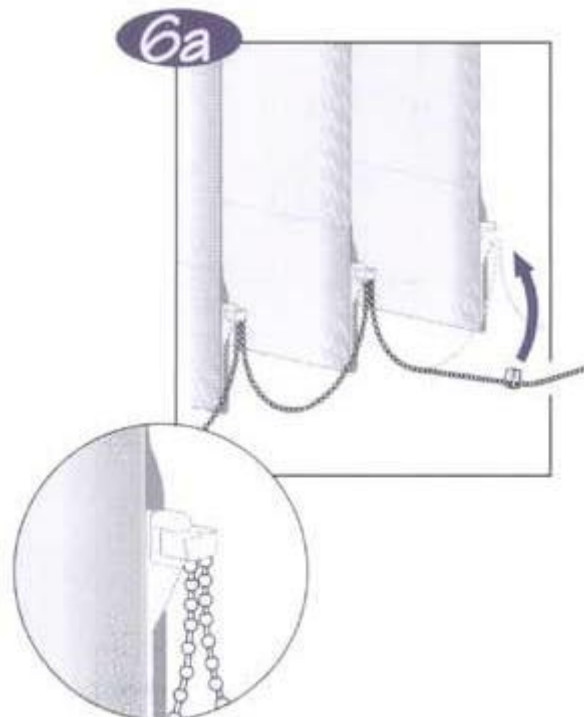
Achtung: Achten Sie bei Textillamellen darauf, dass sich die Lamellensäume alle an der gleichen Seite befinden.



Verbinden der Lamellen

6a. Stofflamellen

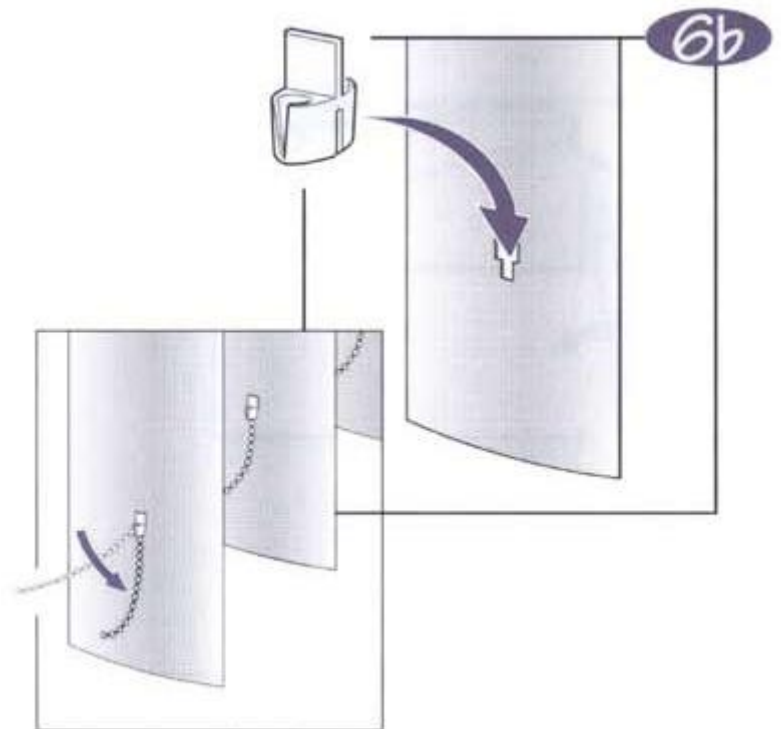
Verbinden Sie die Lamellen mit Hilfe der Verbindungsketten



6b. Aluminiumlamellen

Stecken Sie die kleinen Kunststoffblöcke in die Befestigungsöffnungen und schieben Sie sie mit Daumen und Zeigefinger nach unten, bis Sie ein Klickgeräusch hören.

Verbinden Sie die Lamellen danach mit Hilfe der beiliegenden Kugelketten.



BEDIENUNG

7a. Standard bedienung

Die Vertikalanlagen lassen sich mit der sich mit der Schnur öffnen und schließen.



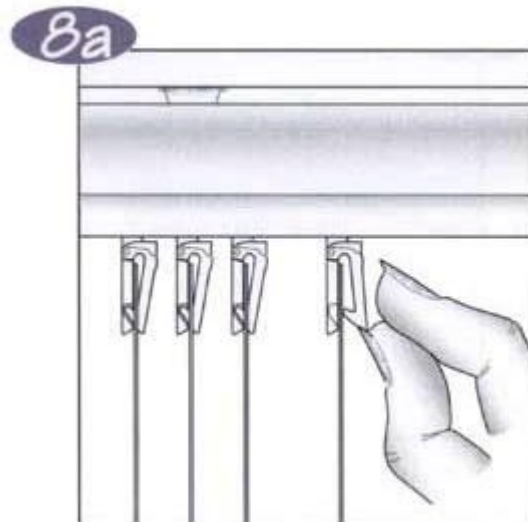


7b. Kette

Die Lamellen werden mit der Kette gewendet.

Falls die Lamellen sich nicht alle gleich wenden, ist Folgendes zu tun: Wenden Sie die Lamellen ganz. Ziehen Sie mit etwas Kraft an der Kette (Sie hören ein Geräusch, das dem einer Ratsche gleicht). Wenden Sie die Lamellen zur anderen Seite und wiederholen Sie den Vorgang.

DEMONTAGE

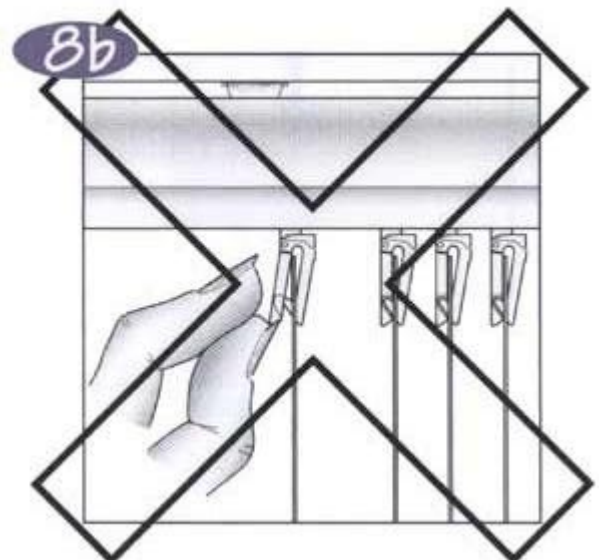


8a. Demontage der Lamellen

Entfernen Sie - sofern vorhanden - die Verbindungsketten an der Lamellenunterseite.

Nehmen Sie die Lamellen aus der Schiene, indem Sie mit Ihrem Daumennagel den kleinen Hebel des Lamellenhakens leicht nach außen drücken (siehe Zeichnung 8a).

Achtung: Bitte nur auf den Hebel des Hakens drücken. Also nicht so! (siehe Zeichnung 8b)

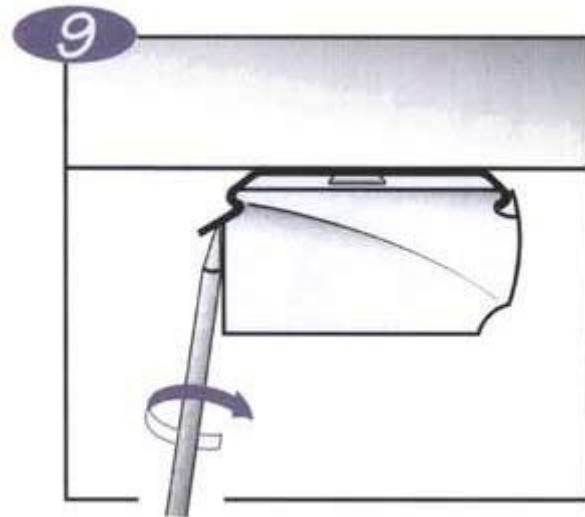


9. Demontage der Schiene

Stecken Sie einen Schraubenzieher zwischen den Hebel des Montageclips und Schiene. Drehen Sie den Schraubenzieher jetzt eine Vierteldrehung, bis sich die Schiene löst. (Klickgeräusch!)

Achtung!

Lösen Sie die Schiene zuerst an den Seiten und zuletzt in der Mitte, so dass der mittlere Clip der letzte ist, den Sie entfernen.



REINIGUNG

10. Reinigen der Fenster

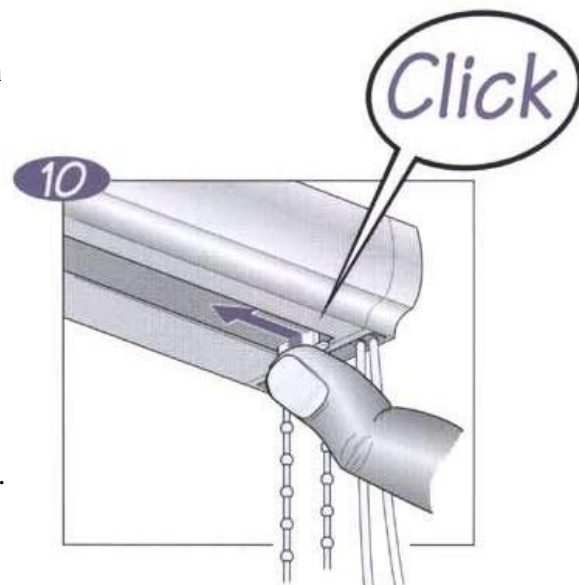
Beim Reinigen der Fenster ist es von großem Vorteil, wenn das Lamellenpaket nicht im Wege ist.

Lösen Sie die Endstoppvorrichtung, mit dem das Paket befestigt ist, mit dem Daumen Daumen (Klickgeräusch!) (siehe Zeichnung).

Schieben Sie die lamellen danach zur anderen Schienenseite.

Ziehen Sie danach an der Schnur, so dass die Lamellen wieder zu der Endstoppvorrichtung zurückgezogen werden.

Befestigen Sie die Stoppvorrichtung anschließend mit der Hand an der entsprechenden Stelle (Klickgeräusch!).



Reinigen der Lamellen

Reinigungsvorschriften bitte telefonisch anfordern bei Ihrem luxaflex®-Händler
Siehe auch www.luxaflex.com