

Montage und Bedienungsanleitung für Luxaflex® Rollo



D

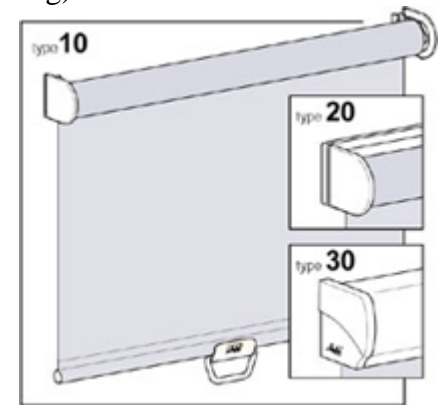
www.Luxaflex.com

Allgemeines

Für eine einwandfreie Funktion ist eine richtige Montage und Bedienung gemäß dieser Montageanleitung erforderlich. Wir übernehmen keine Gewähr für Montage- und Bedienungsfehler.

Beim Luxaflex® Rollo werden je nach Ausführung mitgeliefert:

- 1 Set Montagehalter mit Abdeckkappen (Typ 10, Standardausführung).
- Montageprofil mit Montageclips (Typ 20).
- Montageprofil mit mitgelieferter Abdeckung (Typ 30).
- Befestigungsschrauben (alle Typen).



STANDARDMONTAGE

Wählen Sie die Anschraubposition für die Halter oder Clips so, damit das Luxaflex® Rollo nicht mit vorstehenden Teilen wie Fenster-/Türgriffen, Fensterbrettern usw. in Berührung kommt.

1. Befestigung der Standardhalter (Typ 10)

Befestigen Sie die Halter an der Wand (1a), direkt unter der Decke (1b), auch Dachschrägen sind kein Problem, oder seitlich in der Zarge (1c). Der rechte und der linke Halter sind identisch.



1d. Zeichnen Sie die Bohrlöcher für den ersten Halter vor, bohren Sie die Löcher vor und montieren Sie den Halter. Es ist ratsam, die Abdeckkappe über den Halter zu schieben, ehe Sie die Bohrlöcher vorzeichnen.

Legen Sie das eine Ende des Rollos in den Halter, schieben Sie den zweiten Halter auf das andere Ende und zeichnen Sie auch dort die Bohrlöcher vor. (Das Rollo muss zwischen den Haltern ca. 2 mm Spiel haben.) Achten Sie darauf, dass der zweite Halter genau waagrecht zum ersten Halter ist, bohren Sie die Löcher vor und montieren Sie den Halter.

Anbringen des Rollos

Achtung: Wenn Sie erst die Kunststoff-Abdeckkappen abnehmen, lässt sich das Rollo leichter anbringen.

Die Anbringungsweise des Rollos hängt von der Bedienungsart des Rollos ab:

2. Bedienung mit Seitenzug

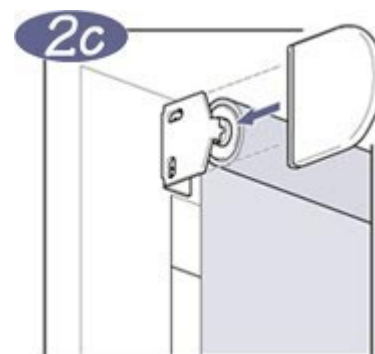
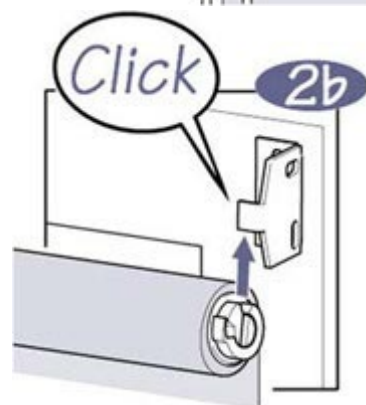
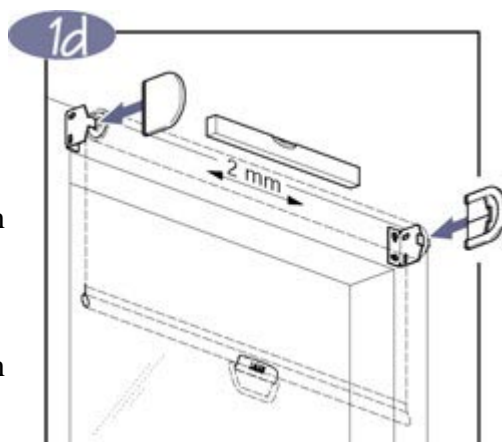
2a. Stecken Sie das Rollo auf der Bedienungsseite in den Halter. Der Bedienungsmechanismus ist mit einer sternförmigen Aussparung versehen, sodass ein beliebiges Einhängen möglich ist.

Achten Sie darauf, dass die Betätigungskette senkrecht hängt.

2b. Halten Sie das andere Ende des Rollos mit dem Montageschlitz unter die Zunge des Halters (wenn ausreichend Platz ist, können Sie von oben montieren).

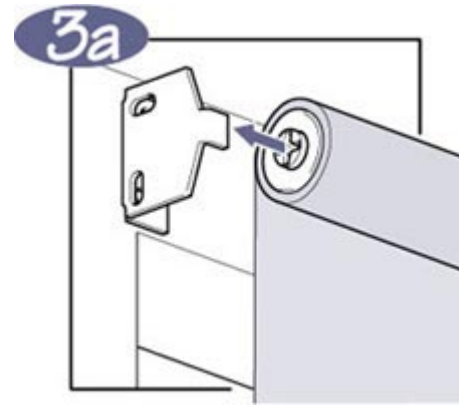
Drücken Sie das Rollo fest, aber ohne Gewalt in den Halter, bis Sie ein Klicken hören.

2c. Schieben Sie die Kunststoff-Abdeckkappen wieder auf die Halter.



3. Bedienung mit "Soft-raise"-Feder

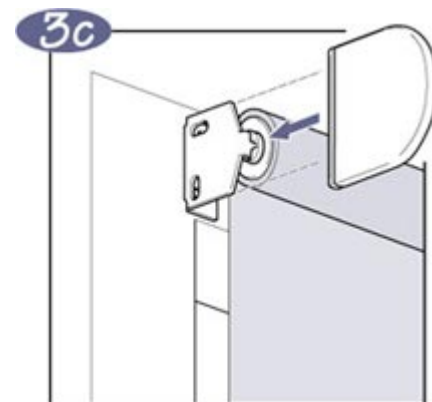
3a. Stecken Sie die kreuzförmige Öffnung der Feder links am Rollo in den Befestigungshalter (die Richtung spielt keine Rolle).



3b. Halten Sie das andere Ende des Rollos mit dem Montageschlitz unter die Zunge des Halters (wenn aus-reichend Platz ist, können Sie auch von oben montieren). Drücken Sie das Rollo fest, aber ohne Gewalt in den Halter, bis Sie ein Klicken hören.



3c. Schieben Sie die Kunststoff-Abdeckkappen wieder auf die Halter.

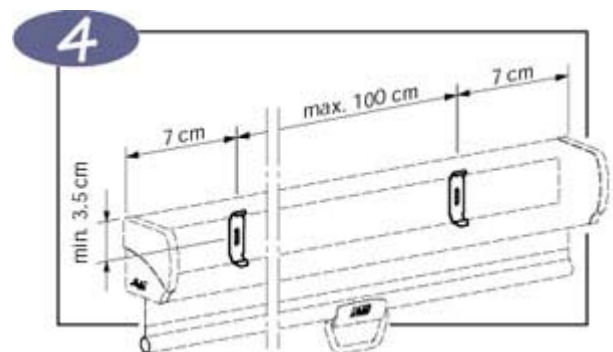


SONDERMONTAGE

Anbringen der Montageclips (Typ 20 und 30)

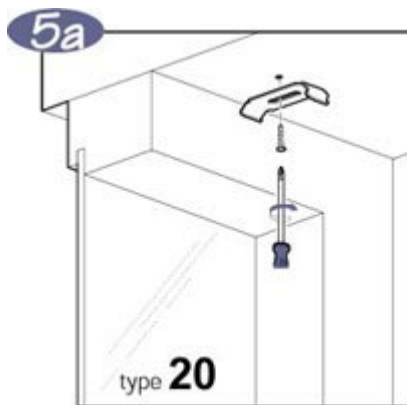
4. Zeichnen Sie die Befestigungspunkte der Montageclips vor.

Berücksichtigen Sie die Maße wie in der Zeichnung angegeben.



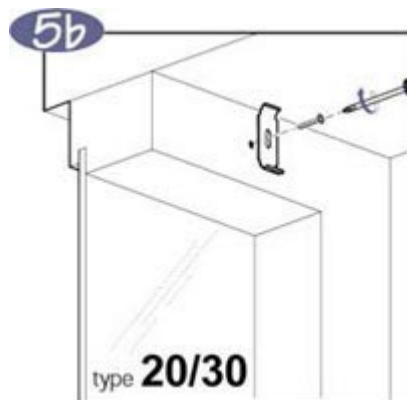
5a. Montageclips (typ 20)

Befestigen Sie die Montageclips an der Decke (Löcher in Decke grundsätzlich vorbohren).



5b. Montageclips (typ 20 und 30)

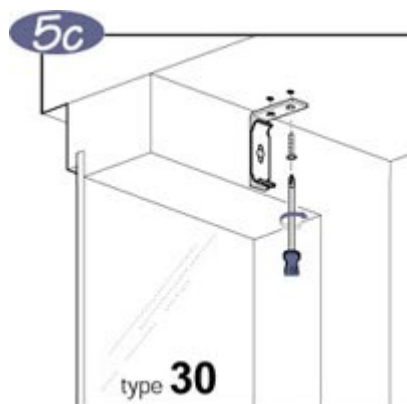
Befestigen Sie die Montageclips an der Wand (Löcher in Wand grundsätzlich vorbohren).



Anbringen der Deckenträger (Typ 30)

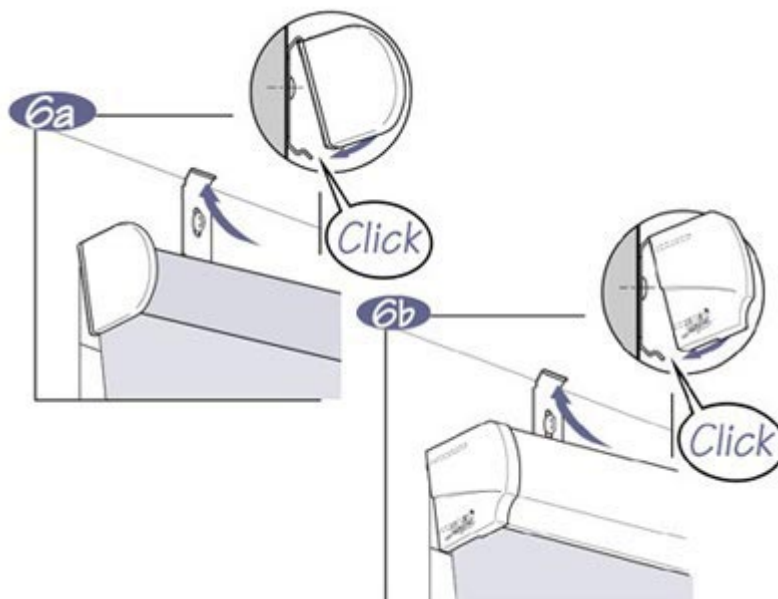
5c. Deckenmontage

Befestigen Sie die Träger an der Decke (Löcher grundsätzlich vorbohren). Achten Sie darauf, dass die Träger parallel zueinander sind.



6. Anbringen des Rollos

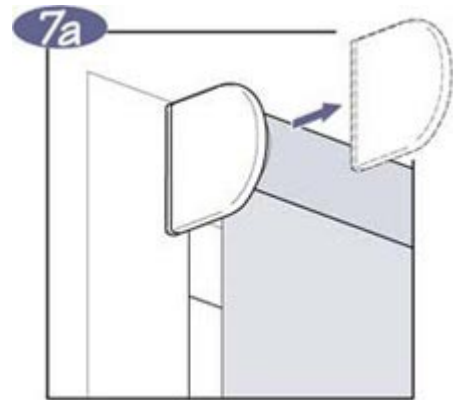
Sorgen Sie dafür, dass sich das Rollo in der Mitte zur Fensteröffnung befindet und haken Sie das Montageprofil hinter die Oberseite der Clips (6a/6b). Klicken Sie die Unterseite des Profils in die Clips. Prüfen Sie zum Schluss, ob das Rollo waagrecht hängt, damit es beim Aufrollen nicht schräg läuft.



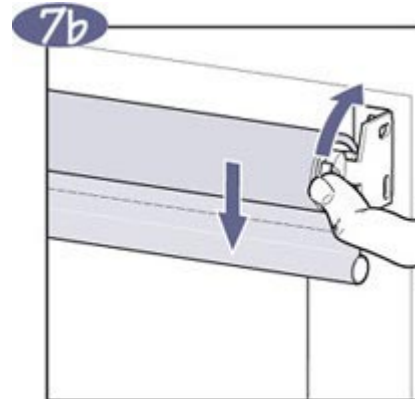
DEMONTAGE

Types 10

7a. Entfernen Sie die Kunststoff-Abdeckkappen von den Befestigungshaltern.



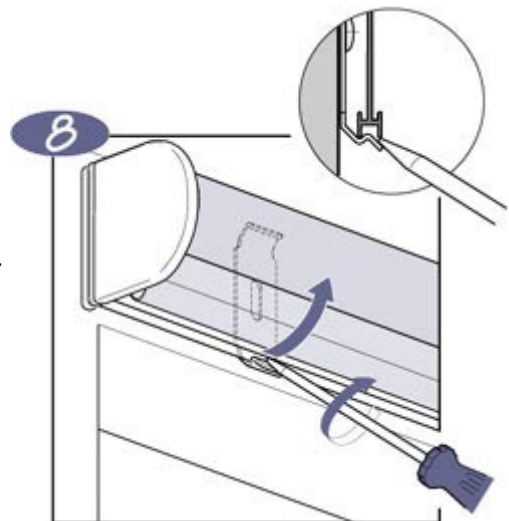
7b. Drücken Sie mit dem Daumen gegen den Einrastmechanismus, bis sich dieser dreht und sich die Verriegelung löst.



Typ 20 und 30

8. Stecken Sie einen Schraubenzieher in die Zunge des Montageclips. Drehen Sie den Schraubenzieher langsam eine Viertelumdrehung, bis Sie ein Klicken hören.

Achtung: Beginnen Sie immer an den Seiten, sodass das Rollo am Schluss noch am mittleren Montageclip hängt.



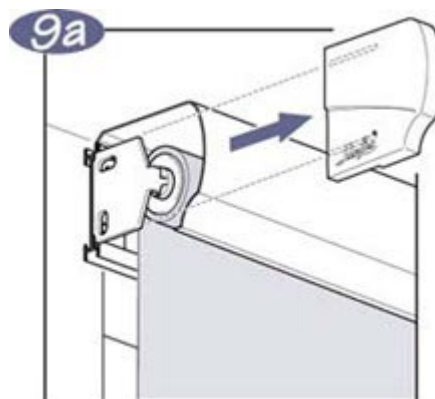
NACHSPANNEN DER FEDER BEI 'SOFT-RAISE'-BEDIENUNG

Beim Montieren eines Rollos mit "Soft-raise"-Federbedienung kann es manchmal hilfreich sein, die Spannung der Feder zu verändern.

Gehen Sie dabei folgendermaßen vor:

Beim Typ 30:

9a. Entfernen Sie erst die Abdeckung, indem Sie die Abdeck- kappen abziehen.



9b. Das Kassettenprofil hängt jetzt lose am Montageprofil und kann abgenommen werden.



Spannung vergrößern:

Ziehen Sie das Rollo nach unten und lassen Sie es in die Bremse einrasten. Nehmen Sie das Rollo aus den Haltern und wickeln Sie den Stoff von Hand wieder auf.

Achtung: Mit jeder Wicklung erhöhen Sie die Federspannung.

Hängen Sie das Rollo wieder in die Halter und prüfen Sie die Federspannung.

Spannung verringern:

Lassen Sie das Rollo sich nach oben aufrollen und achten Sie darauf, dass es in die Bremse einrastet. Nehmen Sie das Rollo aus den Haltern, wickeln Sie das Rollo ein paar Umdrehungen ab und hängen Sie es wieder in die Halter ein.

Achtung: Beim Abwickeln verringern Sie mit jeder Wicklung die Federspannung.

Hängen Sie das Rollo wieder in die Halter ein und prüfen Sie die Federspannung.