

# Montage- und Bedienungsanleitung für Luxaflex® Jalousien

16/25 mm  
Luxaflex Lightline®  
Ondulette®

www.Luxaflex.com



D

## Allgemeines

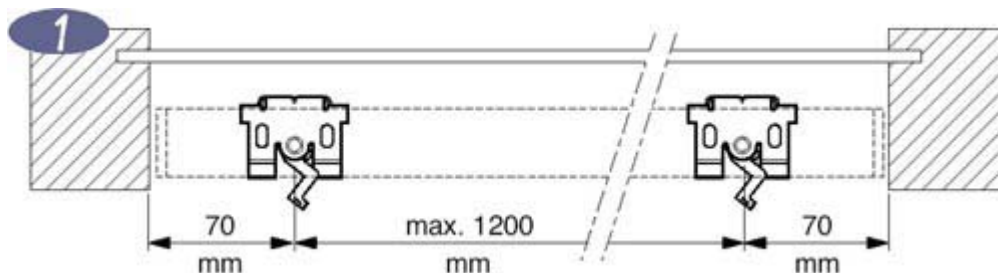
Für eine einwandfreie Funktion ist eine richtige Montage und Bedienung gemäß dieser Montageanleitung erforderlich. Wir übernehmen keine Gewähr für Montage- und Bedienungsfehler.

## STANDARDMONTAGE

Jede Jalousie wird mit Träger, Schrauben und Dübeln geliefert.

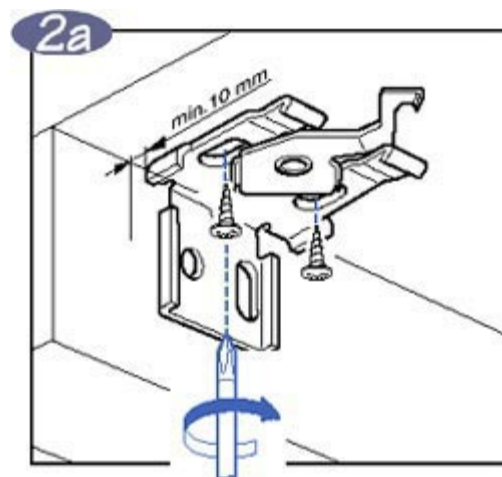
### 1. Trägerpositionen

Plazierung der Träger anzeichnen. Der Abstand zwischen den Träger darf nicht größer als 1200 mm sein. Bitte beachten Sie, das die Träger nicht über laufende Teile in der Oberschiene sitzen. Die Träger sollten gleichmäßig über die gesamte Oberschiene verteilt werden (ab 4 m<sup>2</sup> 2 Träger an Bedienungsseite). Kontrollieren Sie mit einer Wasserwaage, ob die Jalousie horizontal hängt.



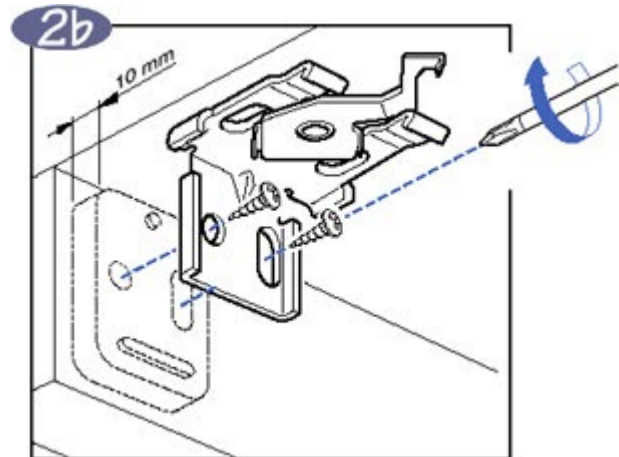
### 2a. Montage der Träger

Die Träger können wahlweise gegen oder untergeschraubt werden. Mit einer Wasserwaage kontrollieren, ob die Jalousie horizontal hängt.



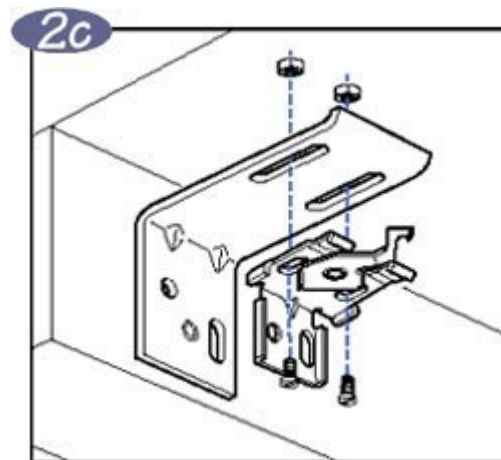
## 2b. Montage mit Distanzstücken

Bei der Montage einer **Ondulette®** oder **Variozone-Jalousie** muß ein Zwischenraum von 10 mm zwischen der Rückseite der Oberschiene und der Wand sein. Dieses Distanzstück, das zwischen dem Träger und der Wand anzubringen ist, wird mit der Jalousie geliefert.



## 2c. Montage Verlängerungsträger

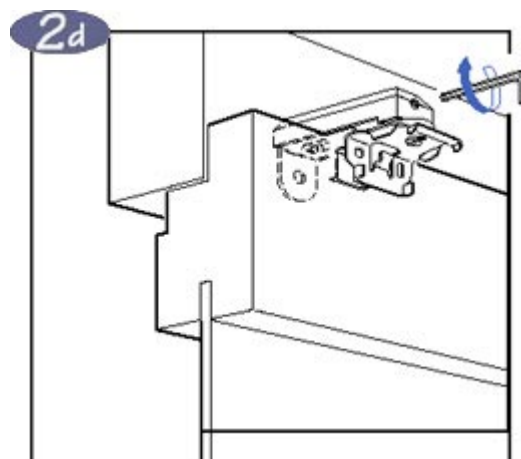
Zur Wandmontage ist ein spezieller Träger erhältlich. Mit einer zusätzlichen Trägerverlängerung kann der Abstand zwischen Jalousie und Fensterrahmen vergrößert werden.



## 2d. Montage zusätzliche Träger

Bei Sondermontagen für Dreh- und Kippfenster (Kunststoff- und Aluminiumfenster) können Träger mit einer Klemmvorrichtung eingesetzt werden.

Falls Sie eine Frontfix-Jalousie gekauft haben, beachten Sie bitte die beiliegende Frontfix-Montageanleitung.

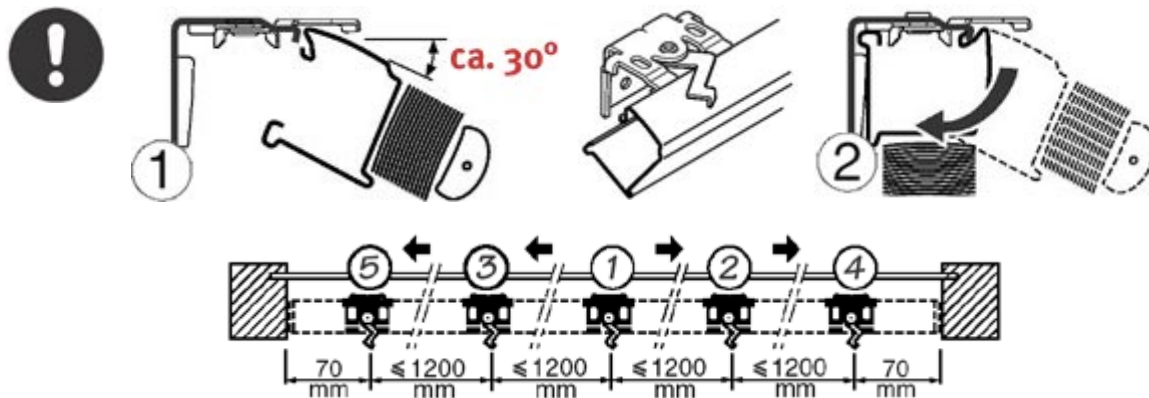
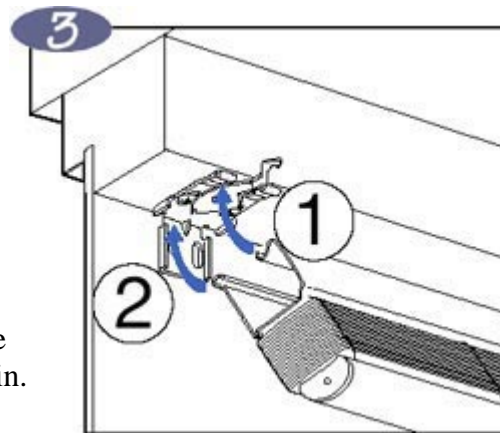


## MONTAGEVARIANTEN

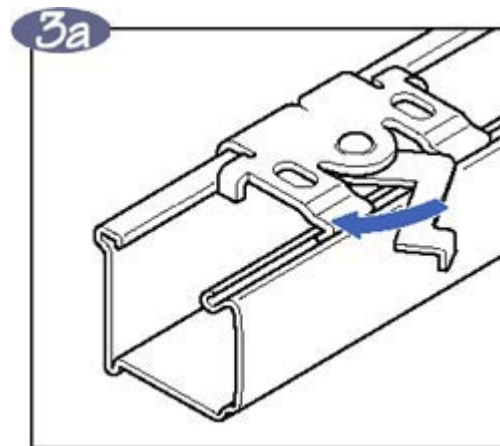
### 3. Die Jalousie anbringen

Sobald Sie die Bugel fest montiert und die Trager geoffnet haben, können Sie die Oberschiene in die Trager einhängen.

**Achtung:** Hangen Sie erst die Vorderseite [1] in die Trager und drücken Sie danach die Ruckseite [2] ein.



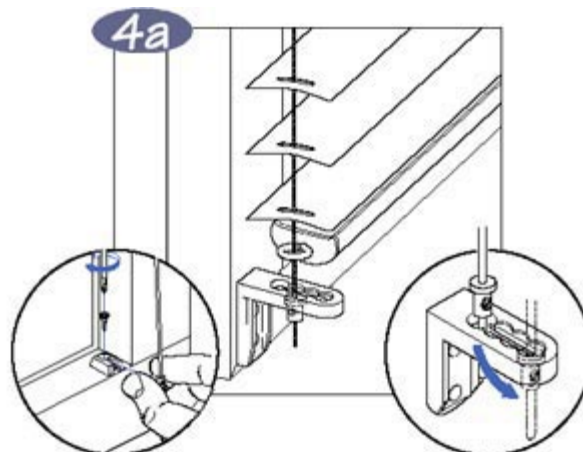
Schließen Sie die Trager, um die Jalousie zu befestigen [3a].



### 4a. Seitenführung

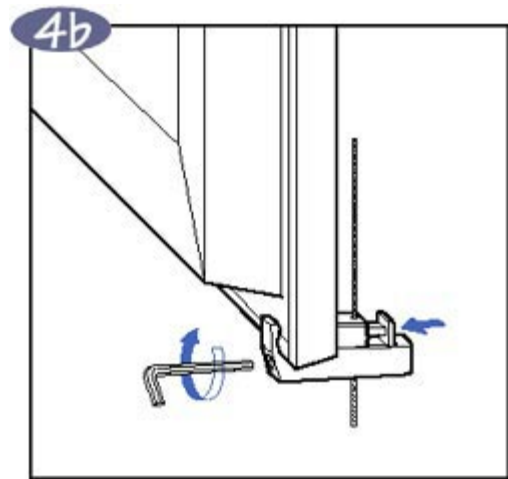
Bei Jalousien mit Seitenführung wird ein Abstand von 10 mm vom Ende der Kopfschiene benötigt. Der Spannschnure kann auf dem Rahmen montiert werden.

Bitte beachten Sie die lotgerechte Montage der Spannschnure.



#### 4b. Seitenführung bei Dreh- und Kippfenstern

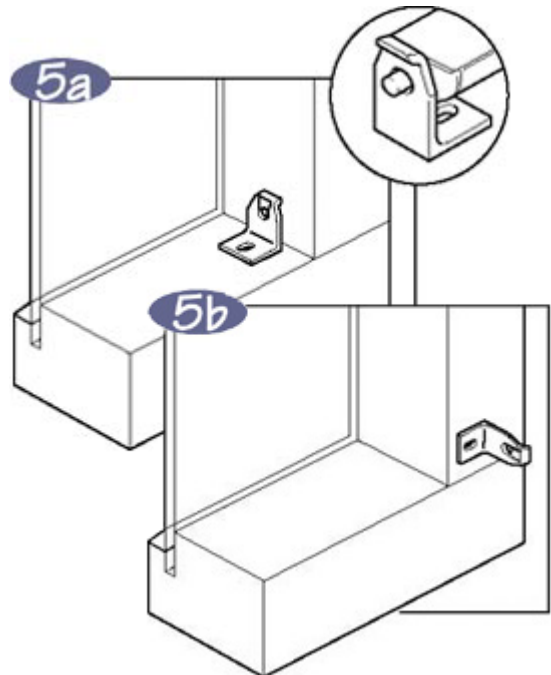
Spannwinkel am Fenster anschrauben.  
Spannseil an einer Seite von oben durch die Öffnung führen. Spannippel auf das Seil stecken und festschrauben. Spannseil spannen und in lotgerechte Stellung bringen. (Das System kann in verschiedenen Ländern unterschiedlich sein.)



#### 5a/b. Unterschienearretierung

Bei Jalousien mit Unterschienearretierung werden die Jalousien sicher fixiert. Die Träger müssen rechts und links an der Unterschiene montiert werden.

Zum Hochziehen der Jalousie muß die Unterschiene aus der Halterung gelöst werden



### BEDIENUNG

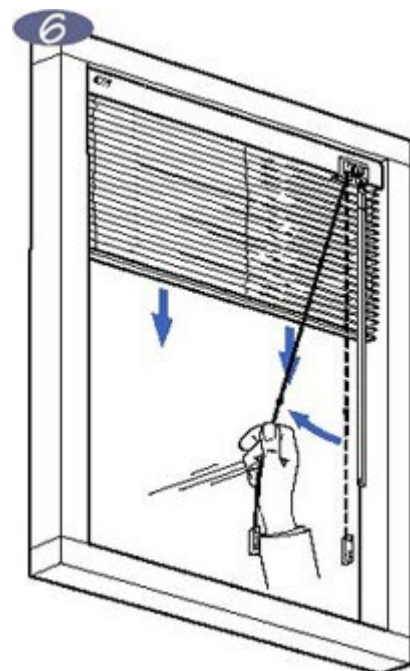
#### 6. Schnur und Drehstab

Lamellen vor dem Heben und Senken immer waagrecht stellen.

Um die Jalousie zu senken, Zugschnur diagonal (45° Winkel) vor der Jalousie mit kurzem Zug an der Schnur nach unten ziehen und damit die Sperre lösen.

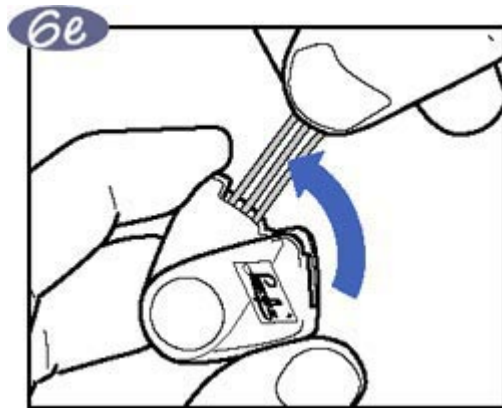
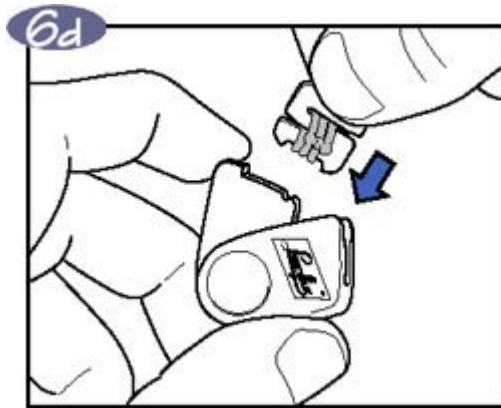
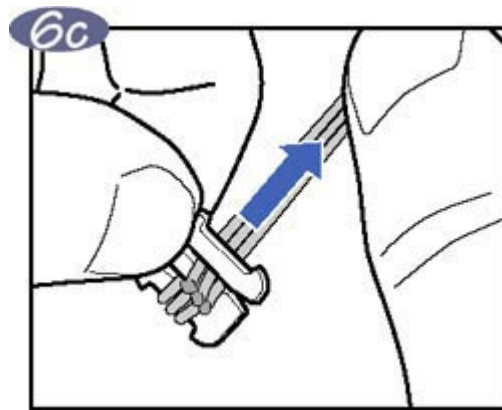
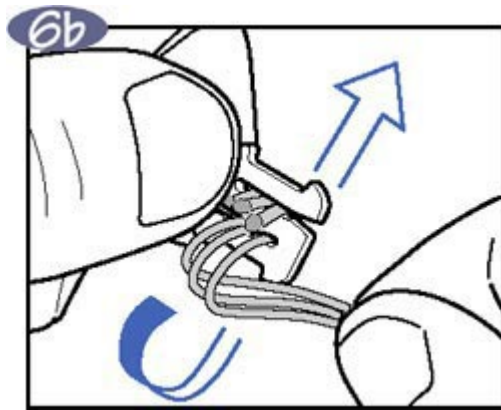
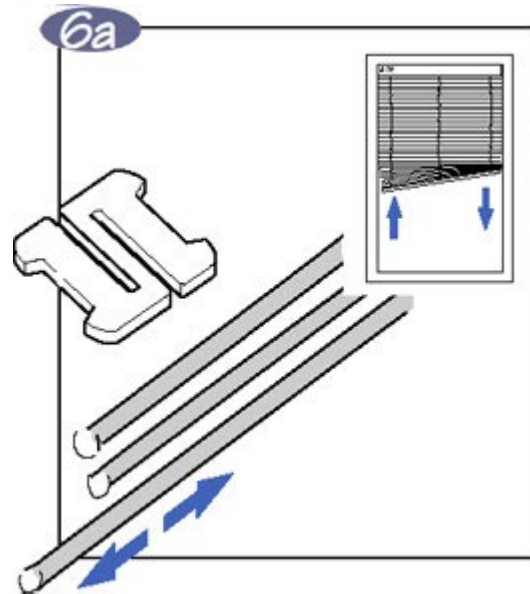
Um die Jalousie zu heben, Zugschnur vertikal bis zur gewünschten Position ziehen und loslassen. Die Sperre hält die Jalousie.

*Schnurwickler:* Wenn ein Gewicht zwischen die Zugschnure gelangt, öffnet sich der Schnurwickler von selbst. Außerdem können Sie die Zugschnure einstellen, indem Sie den Schnurwickler öffnen.



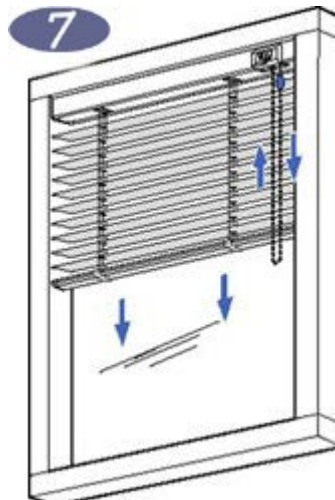
Gehen Sie zur Befestigung der Schnure folgendermaßen vor:

- Regulieren Sie bei Bedarf die Länge von einer der Zugschnure [6a].
- Befestigen Sie die Zugschnure wie auf der Zeichnung [6b] in dem S-Hakchen.
- Wickeln Sie die Zugschnure einmal um das S-Hakchen nach unten und ziehen Sie die Schnure stramm [6c]!
- Befestigen Sie das S-Hakchen wieder horizontal in dem Schnurwickler [6d].  
**Achtung:** Halten Sie die Schnure dabei gespannt
- Schließen Sie den Schnurwickler [6e].



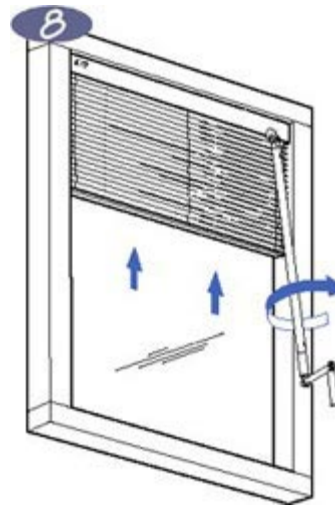
## 7. Monokommando

Diese Ausführung läßt sich sehr einfach bedienen, da Wenden, Heben und Senken der Jalousie in einem einzigen Mechanismus zusammenschlossen sind.



## 8. Kurbelbedienung

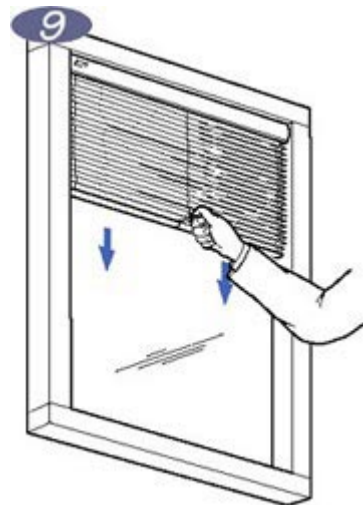
Diese Ausführung läßt sich ebenso einfach bedienen, da auch hier Wenden, Heben und Senken der Jalousie in einem einzigen Mechanismus zusammengeschlossen sind.



## 9. Bedienung der Unterleiste

Montieren Sie zuerst die Seitenführung [siehe 4a]. Dieser Mechanismus lässt sich besonders einfach bedienen.

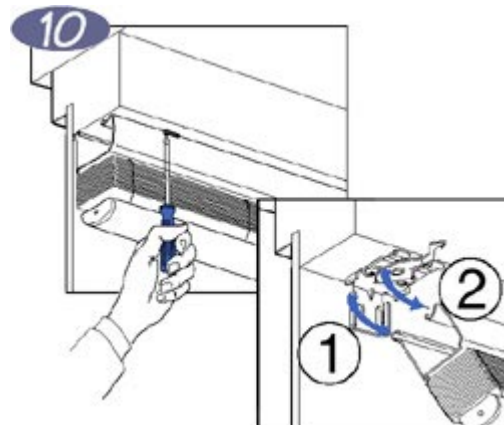
Den Winkel des Griffs können Sie je nach Bedarf einstellen.



## DEMONTAGE

### 10. Demontage

Bringen Sie die Träger in die Stellung 'offen' (z. B. mit einem flachen Schraubendreher) und ziehen Sie zuerst die Hinterseite [1] der Jalousie und danach die Vorderseite [2] aus den Trägern.



## REINIGUNGSTIPS

Luxaflex® Jalousien lassen sich einfach reinigen. Regelmäßiges Abstauben genügt. Falls notwendig, können Sie ein feuchtes Tuch oder einen Staubsauger mit niedriger Saugleistung verwenden. Starke Verschmutzung läßt sich mit mildem Haushaltsreiniger und Wasser entfernen.

*Die oben stehenden Empfehlungen wurden mit Sorgfalt verfasst. Dennoch können wir keine Verantwortung für die Ergebnisse der Reinigung übernehmen.*