

Montage und Bedienungsanleitung für Holz Jalousien

Luxaflex
WINDOW FASHIONS



D

www.Luxaflex.com

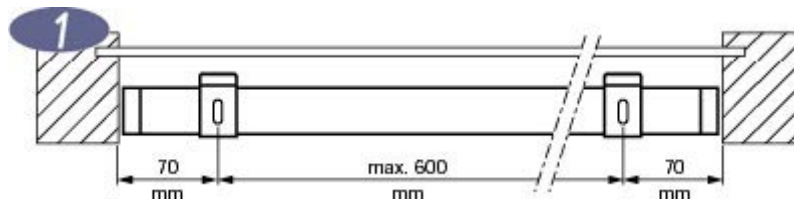
Allgemeines

Für eine einwandfreie Funktion ist eine richtige Montage und Bedienung gemäß dieser Montageanleitung erforderlich. Wir übernehmen keine Gewähr für Montage- und Bedienungsfehler. Holz ist ein natürliches Material, das in Maserung und Farbe unterschiedlich ausfallen kann.

STANDARD MONTAGE

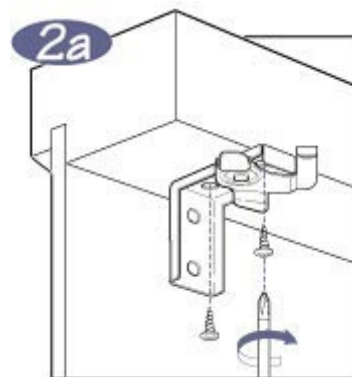
1. Befestigung

Zeichnen Sie die Befestigungspunkte für die Träger an. Der Abstand zwischen den Trägern darf maximal 600 mm betragen. Die Befestigungspunkte müssen gleichmäßig über die Breite der Jalousie verteilt werden. Achten Sie dabei auf Beschlagteile, wie Fenstergriffe usw.



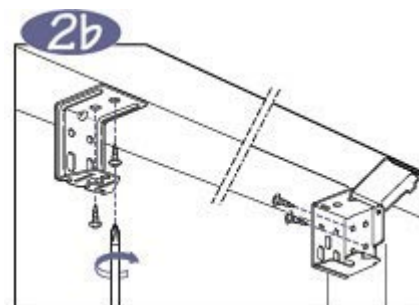
2a. Universalträger (standardmäßig bis 1400 mm Breite)

Die Universalträger können wahlweise gegen- oder untergeschraubt werden. Achten Sie darauf, daß die Jalousie waagrecht angebracht wird und daß die Träger nicht über überstehende Teile in der Oberschiene montiert werden.



2b. Montagekappen / Mittelträger (standardmäßig über 1400 mm Breite)

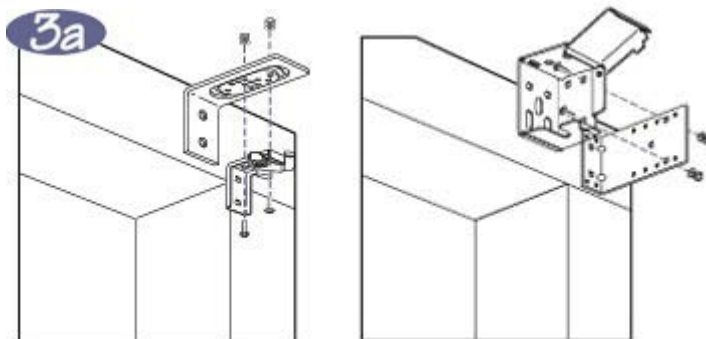
Die Montagekappen und Mittelträger können wahlweise gegen- oder untergeschraubt werden. Jalousien mit Monocommando-Bedienung (Elektromotor/Kurbelstange) werden immer mit Montagekappen und Mittelträger geliefert.



MONTAGEMÖGLICHKEITEN

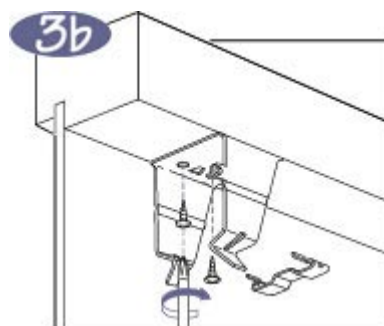
3a. Wandabstandsträger (auf Wunsch)

Falls bestellt, sind die Wandabstandsträger mitgeliefert worden. Befestigen Sie die Wandabstandsträger laut Angaben in den Zeichnungen. Der Abstand zwischen den Trägern darf maximal 600 mm betragen.



3b. Montagebügel (auf Wunsch)

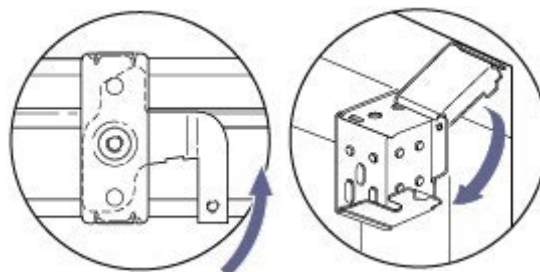
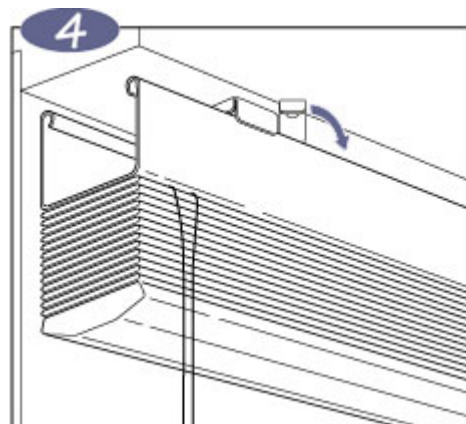
Die Montagebügel werden bei begrenzten Platzverhältnissen verwendet. Legen Sie die Oberschiene gerade nach oben in die Montagebügel und schließen Sie den Clip wie angegeben.



INSTALLATION

4. Jalousie

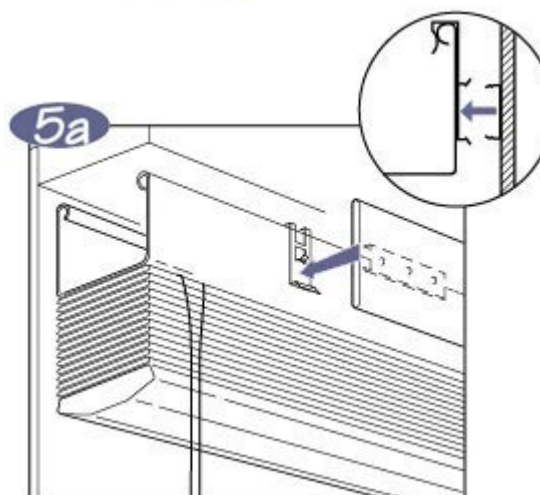
Legen Sie die Oberschiene in die geöffneten Träger. Zum Halten größerer Jalousien ist die Mithilfe einer zweiten Person empfehlenswert. Schieben Sie anschließend die Hebel in Richtung Oberschiene, um die Träger zu verriegeln.



5 Blende

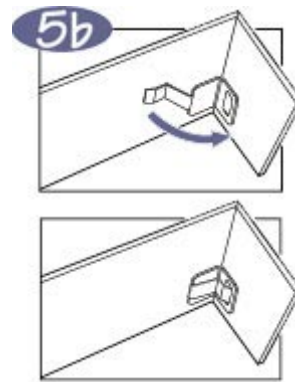
5a In der Fensternische:

Hängen Sie den Clip in die Oberschiene ein. Richten Sie den Oberschienenclip zu dem Blendeclip aus und clipsen Sie die Blende ein.



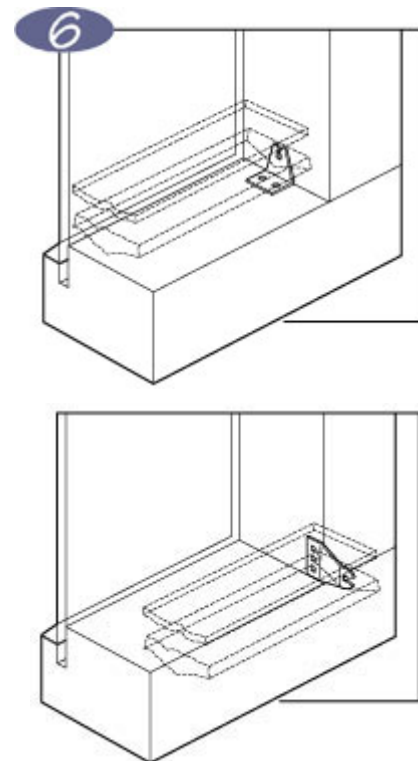
5b. Vor der Fensternische:

Hängen Sie den Clip in die Oberschiene ein.
Fixieren Sie die Eckclipse wie angegeben.
Richten Sie den Oberschienenclip zu dem
Blendeclip aus und clipsen Sie die Blende ein.



6. Unterschienenarretierung (auf Wunsch)

Diese Unterschienenhalter, die in order vor
der Fensternische angebracht werden können,
halten die Unterleiste in einer festen Lage.
Diese Unterschienenhalter müssen, wie angegeben,
an beiden Seiten der Unterschiene befestigt werden.
Vor dem Heben der Jalousie muß die Unterschiene
aus dem Fixierbügel genommen werden.



BEDIENUNG

Vor dem Heben oder Senken der Jalousie
immer erst die Lamellen waagrecht stellen.

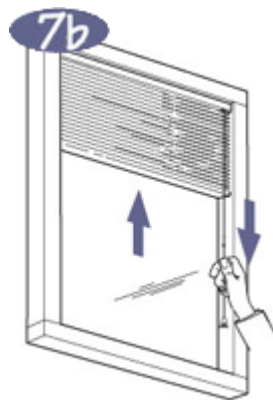
7a. Senken

Zum Senken halten Sie die Zugschnur
diagonal vor die Jalousie und ziehen gleichzeitig
an der Schnur.



7b. Heben

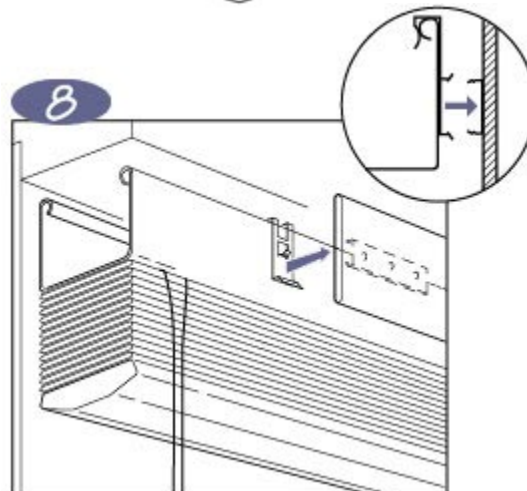
Zum Heben ziehen Sie die Zugschnur senkrecht nach unten, bis die Jalousie die gewünschte Position erreicht hat.



DEMONTAGE

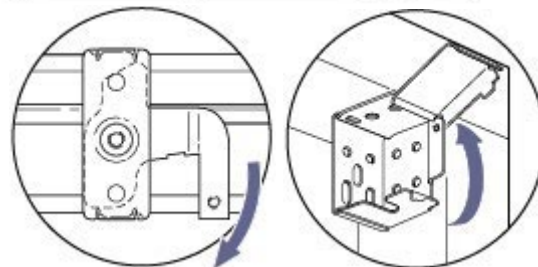
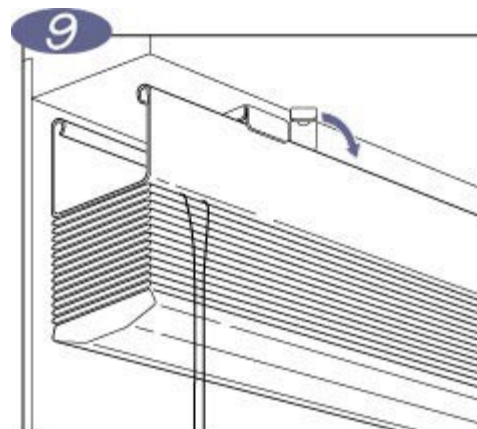
8. Blende

Entfernen Sie die Blende, indem Sie die Oberseite der Blende vorsichtig kippen und diese von der Oberschiene abziehen.



9. Jalousie

Unterstützen Sie die Jalousie, während Sie die Trägerhebel mit Hilfe eines Schraubenziehers öffnen. Nachdem die Trägerhebel geöffnet sind, können Sie die Jalousie einfach aus den Trägern herausnehmen.



REINIGUNG

Regelmäßiges Abstauben mit einem Staubwedel und Absaugen mit niedriger Saugstufe ist in den meisten Fällen ausreichend, um Ihre Jalousie sauberzuhalten. Schmutz und Flecke müssen möglichst schnell mit einem weichen, etwas angefeuchteten Tuch entfernt werden. Für die Anwendung anderer Reinigungsmittel können wir keine Haftung übernehmen.