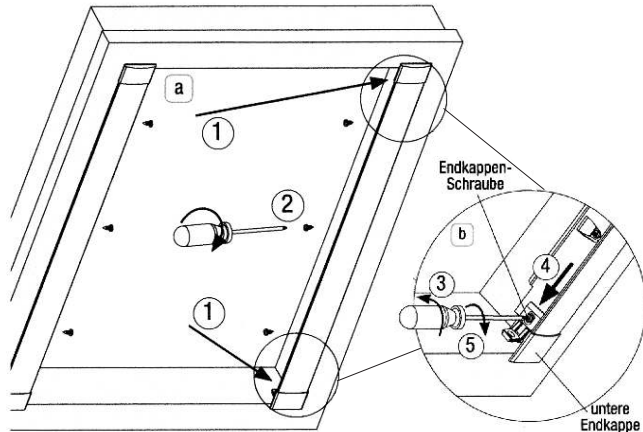


# Führungsschienen Montage

## 1. Führungsschienen montieren

- Führungsschienen so anlegen, dass oben und unten der Abstand gleich ist (1). Schienen im Fensterrahmen verschrauben (2).
- Richten Sie die Endkappen oben und unten aus. Lösen Sie dazu die jeweiligen Schrauben (3) und schieben Sie die Endkappen bis zum Anschlag an das Flügelholz (4). Schrauben wieder anziehen (5).



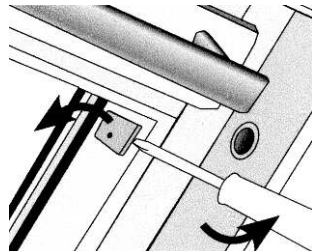
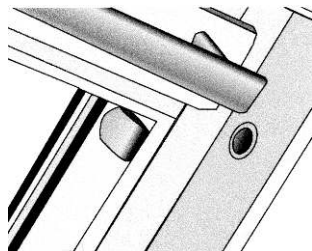
## 2. Plissee montieren

- Gummiband entfernen und Schnur inkl. Spannschuh abwickeln.
- Weiter Montage - siehe Spannschuh-Montage

### Bei VELUX Fenster:

Fenster neuer Generationen mit **gerundetem** Träger Pick/Klick Träger kann im Fenster bleiben. Weiter mit 1.

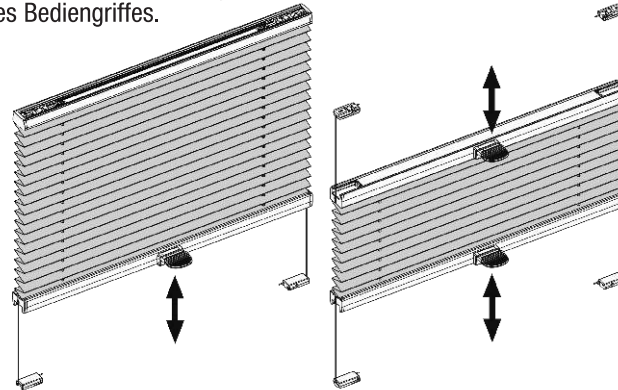
Fenster älterer Generationen mit **eckigem** Träger Träger muss entfernt werden!



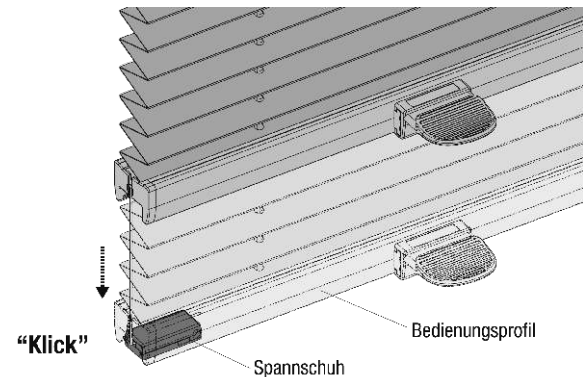
Träger vorsichtig mit einem Schraubendreher heraus hebeln. Darauf achten, dass das Fenster nicht beschädigt wird.

# Bedienung

Gespannte Plissee-Anlage schließt bzw. öffnet durch Verschieben des Bediengriffes.



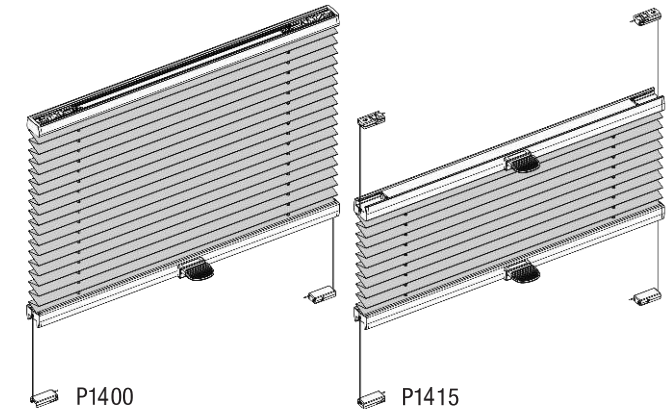
**Arretierung** des Bediengriffs auf der Spannschuhbefestigung



# Montage – Bedienung – Pflege



Typ P1400, P1402, P1410, P1412, P1415  
P2400, P2402, P2410, P2412, P2115, P2616



## Hinweise

Unsere Stoffe sind dank eines speziellen Herstellungsverfahrens antistatisch ausgerüstet und daher staub- und schmutzresistent. Gelegentliches Abbürsten mit einer weichen Bürste oder Staubwedel ist in der Regel ausreichend. Weitere Pflegeinformationen entnehmen Sie aus der Waschanleitung.

### Ausgleich von Aufmaßungenauigkeiten

Durch Lösen der Schrauben, kann die Schnurspannung des Plissees verändert werden.

Ausgleichmöglichkeit max. ± 20mm

*Hinweis:* Die Änderung der Schnurspannung muss gleichmäßig erfolgen und ist nur vom geschulten Fachpersonal vorzunehmen.

### Nach der Funktionskontrolle

können die überstehenden Schnüre abgeschnitten werden.



Durch die Schnurspannung können sich speziell bei größeren Anlagen die Schienen mittig etwas durchbiegen, dies ist technisch bedingt und ist kein Reklamationsgrund. Durch ein leichtes Gegenbiegen vor Ort kann dies verringert werden.

### Verehrte Kundin, verehrter Kunde,

dieses maßgerechte Plissee wurde speziell für Ihre Bedürfnisse hergestellt. Hochwertige Materialien und ein formvollendetes Design gewährleisten eine lange Lebensdauer und bieten somit viel Freude an dem erworbenen Produkt.

**! Bitte lesen Sie die nachfolgenden Hinweise sorgfältig vor der Montage !**

Fachkundige Montage erforderlich. Unsachgemäße Montage kann zu Unfällen führen. Ausführungsänderungen nur nach Absprache mit dem Hersteller.

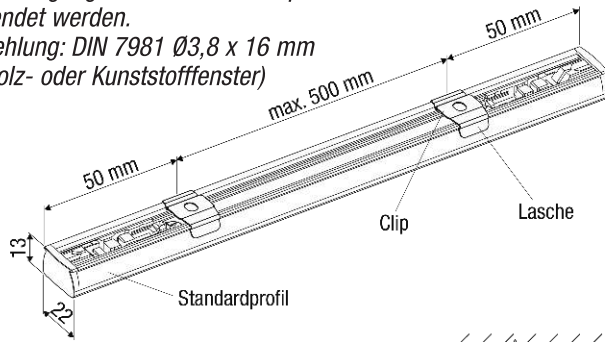
Ihr Plissee Hersteller

# Clip-Montage

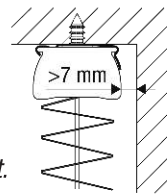
Bei der **Clip-Befestigung** beachten, dass die Clips 50 mm von Außen und mit einem max. Abstand von 500 mm montiert werden.

Zur Befestigung darf **keine Senkkopfschraube** verwendet werden.

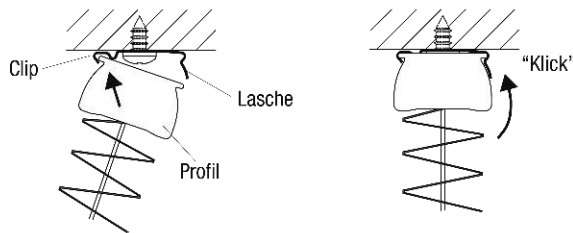
Empfehlung: DIN 7981 Ø3,8 x 16 mm (für Holz- oder Kunststofffenster)



**Hinweis:** Der Clip wird vorzugsweise mit der **Lasche nach vorn** (Sichtseite) montiert. Der Clip kann mit der Lasche zum Fenster bzw. zur Scheibe **nur** montiert werden, wenn der Abstand zur Schiene **min. 7 mm** beträgt.

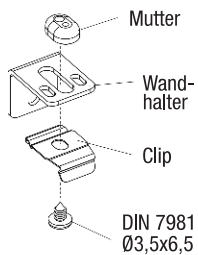


**Montage:** Das Profil in die hintere Kante des Clips einsetzen und vorne nach oben drücken (bis es einklickt).

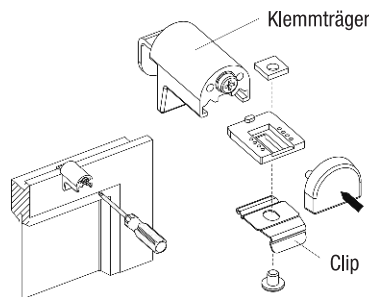


Zur **Demontage** drücken Sie die Lasche des Clips hoch, um das Profil aus dem Clip entnehmen zu können.

## Wandbefestigung mit Clip



## Klemmbefestigung mit Clip

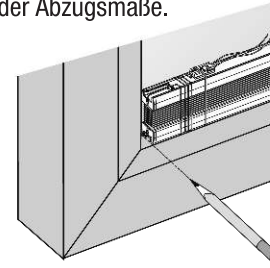


# Spannschuh-Montage

**Befestigungsplättchen**  oben und/oder unten **montieren**.

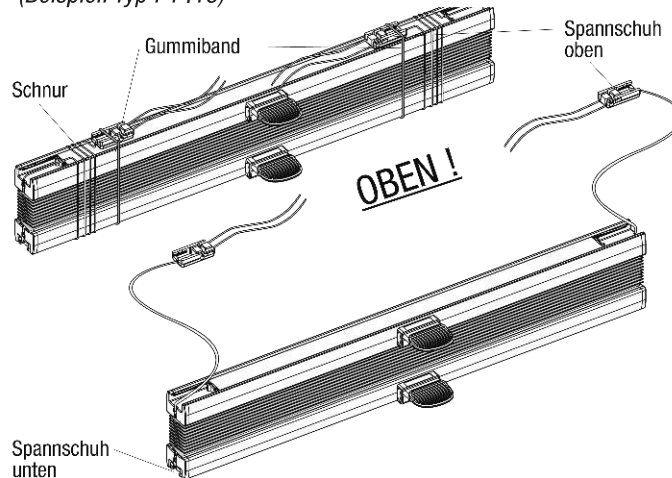
Ermittlung der Position der Befestigungsplättchen durch markieren der Bestellbreite und Berücksichtigung der Abzugsmaße.

**Hinweis:** Die Bestellbreite läßt sich bequem durch Anlegen des Plissees und markieren der Enden ermitteln.



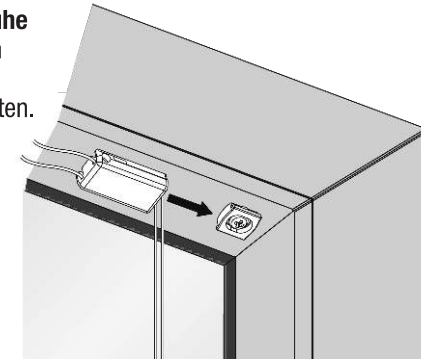
\* **Hinweis:** Um Glasbruchschäden zu vermeiden, muss ein **Mindestabstand** zur Glasscheibe eingehalten werden! Empfehlung: **Transparente Stoffe min. 3 mm** Hinterlüftungsabstand **Abdunkelnde Stoffe min. 5 mm** Hinterlüftungsabstand (Spezialgläser benötigen aufgrund der Herstelleranweisung evtl. größere Abstände).

**Gummiband entfernen** und Schnur inkl. Spannschuh abwickeln. (Beispiel: Typ P1415)

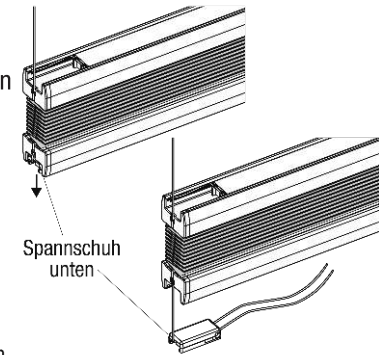


# Spannschuh-Montage

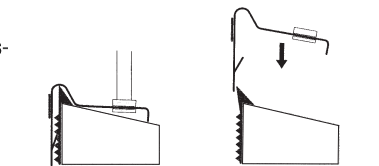
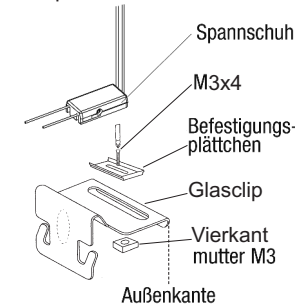
Die **oberen Spannschuhe** auf die oben montierten Befestigungsplättchen schieben, bis sie einrasten.



Die **unteren Spannschuhe** aus der Schiene nehmen und auf die unten montierten Befestigungsplättchen schieben, bis sie einrasten.

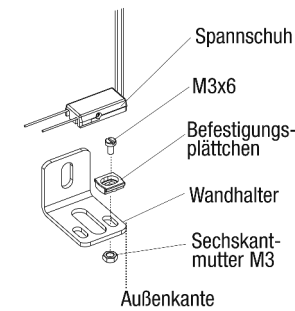


## Glasclip mit Spannschuh



**Wichtig!** Den Glasclip so fest hinein drücken, dass die Halteplatte die Glasleiste aufstößt. Es muss bei einigen Fenstertypen mit ein gewissem Kraftanwendung gerechnet werden.

## Wandbefestigung mit Spannschuh



## Klemmbefestigung mit Spannschuh

